

air-o-convect Touchline
Forno vapore diretto elettrico
20GN1/1

ARTICOLO N° _____

MODELLO N° _____

NOME _____

SIS # _____

AIA # _____



266204 (AOS20IEKA1)

FORNO AIR-O-CONVECT
TOUCH ELET.20 GN 1/1

Descrizione

Articolo N° _____

Forno air-o-convect con pannello di controllo touch screen alta risoluzione, elettrico 20 GN 1/1, con vapore diretto per generare umidità e ottenere un'elevata qualità dei cibi. Cicli di cottura: a convezione (aria calda, 25°C-300°C) con 11 livelli di umidità, da zero ad elevata umidità; programmabilità per salvare le ricette, pre-riscaldamento automatico, funzione di mantenimento e raffreddamento rapido automatico. Costruzione in acciaio inox AISI 304, camera di cottura igienica con angoli arrotondati. Doppia porta in vetro con circolo d'aria per assicurare un migliore isolamento termico e per il raffreddamento del pannello porta esterna. Protezione all'acqua IPX5. Connessione USB e gestione HACCP. Air-o-clean™: sistema di lavaggio automatico integrato con funzioni "Green" per risparmiare energia, acqua e brillantante.

Caratteristiche e benefici

- Ciclo a convezione (massimo 300°C) ideale per cotture a bassa umidità. Umidificazione automatica (11 livelli) per la generazione di vapore:
 - 0 = nessuna produzione
 - 1-2 = bassa umidità (per tutte le piccole porzioni di carne e pesce)
 - 3-4 = umidità medio bassa (per grosse pezzature di carne, polli arrosto, per lievitazione)
 - 5-6 = umidità media (per verdure e primo step di rosolatura di carne e pesce)
 - 7-8 = umidità medio alta (per stufato di verdure)
 - 9-10 = umidità elevata (per carni e patate).
- Programmabilità: fino a 1000 ricette possono essere memorizzate per replicare la stessa ricetta in ogni momento. Comprende anche 16 fasi di cottura.
- Ventola a velocità variabile: velocità massima, mezza velocità e velocità ad impulsi.
- Ciclo di mantenimento per mantenere caldi i cibi a fine cottura.
- Attivazione automatica e manuale della funzione di raffreddamento rapido attivabile durante l'abbassamento della temperatura.
- MultiTimer funzione: permette di gestire fino a 14 cicli di cottura diversi, migliorando la flessibilità per garantire eccellenti risultati in cucina. Possono essere memorizzate più di 70 ricette.
- air-o-clean™ sistema di lavaggio automatico integrato (4 cicli) con funzioni "Green" per risparmiare energia, acqua e brillantante.
- Gestione integrata HACCP.
- Collegamento USB: per scaricare i dati HACCP e FSC, caricare le ricette e per l'impostazione dell'interfaccia.
- air-o-flow: la ventola bifunzionale aspira aria fresca dall'ambiente, la riscalda e la immette nella camera.
- Sonda a sensore singolo di serie.
- Funzione "Fai-da-te" per consentire all'utente di personalizzare l'interfaccia utente in modalità "Impostazioni" e di bloccare, modificare e cancellare i programmi memorizzati.
- Forno con un carrello GN 1/1 passo 63 mm e pannello di chiusura porta.

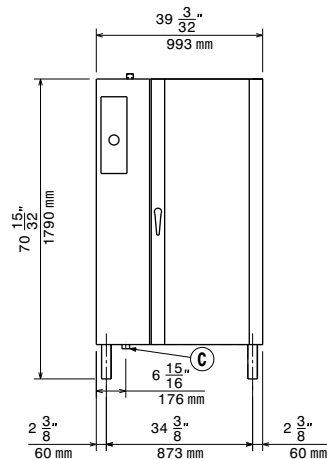
Costruzione

- Protezione all'acqua IPX5 per una facile pulizia.
- Interamente in acciaio inox AISI 304.
- Camera interna senza giunture, angoli arrotondati per una massima igiene e una facile pulizia.
- Porta a doppio vetro con circolo d'aria per assicurare un migliore isolamento termico e per il raffreddamento del pannello. Vetro interno apribile per una facile pulizia.
- Pannello frontale incernierato per un facile accesso ai principali componenti.

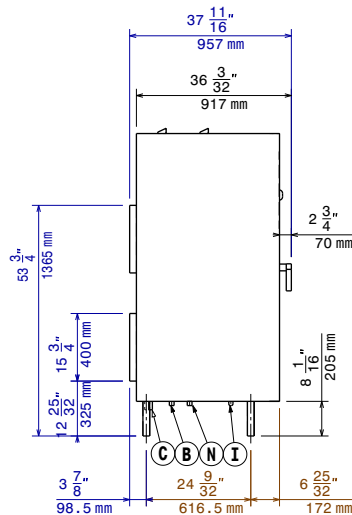
Accessori opzionali

Approvazione: _____

Fronte

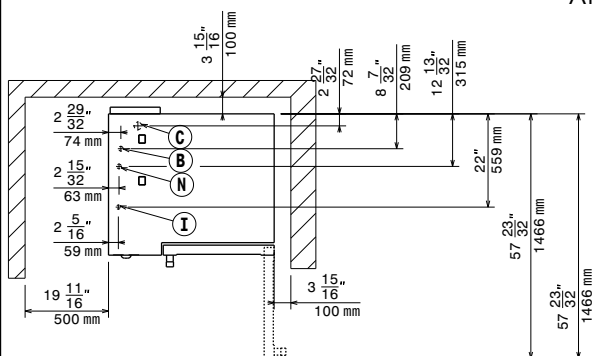


Lato



CW11 = Attacco acqua fredda
 CW12 = Attacco acqua fredda 2
 D = Scarico acqua
 EI = Connessione elettrica

Alto


Elettrico
Tensione di alimentazione:

266204 (AOS201EKA1) 380-400 V/3N ph/50/60 Hz

Potenza installata max:

34.5 kW

Acqua

E' richiesto un rubinetto di intercettazione.

Attacco acqua "CW" 3/4"

Durezza Totale: da 0 a 5 °f

Pressione, bar min/max: 1.5-4.5 bar

Scarico "D": 1"1/4

Electrolux Professional raccomanda l'uso di acqua trattata in base alle specifiche condizioni dell'acqua della rete.

Si prega di fare riferimento al manuale d'uso per informazioni dettagliate sulla qualità delle acque.

Installazione
Installazione

5 cm posteriori, laterali e destri.

Spazio consigliato per l'accesso alla manutenzione:

50 cm sul lato sinistro

Capacità
GN: 20 - 1/1 Gastronorm

Capacità massima di carico: 100 kg

Informazioni chiave
Dimensioni esterne,
larghezza: 993 mm

Dimensioni esterne,
profondità: 957 mm

Dimensioni esterne, altezza: 1795 mm

Numero/tipologia di griglie 20 - 1/1 Gastronorm

Guide: 63 mm

Cicli di cottura - convezione 300 °C

Dimensioni interne,
larghezza: 460 mm

Dimensioni interne,
profondità: 715 mm

Dimensioni interne, altezza: 1450 mm

Accessori opzionali

- Demineralizzatore con cartuccia a resina con contaltri incorporato per forni (per utilizzo intensivo) PNC 920003
- Addolcitore acqua a sale con rigenerazione automatica delle resine PNC 921305
- Coppia di griglie GN 1/1 AISI 304 PNC 922017
- Coppia griglie GN 1/1 per polli (8 per griglia) PNC 922036
- 1 griglia GN 1/2 per polli interi (4 polli da 1,2 Kg) PNC 922086
- Doccia laterale esterna (include i supporti per il montaggio) PNC 922171
- Teglia panificazione forata in alluminio/silicone 400x600 mm, per 5 baguette PNC 922189
- Teglia panificazione in alluminio forato 15/10, 4 bordi h= 2 cm, dim. 400x600 mm PNC 922190
- Teglia panificazione in alluminio 400x600 mm PNC 922191
- 2 cesti per friggere PNC 922239
- 1 griglia singola GN 1/1 (per 8 polli - 1,2 kg ognuno) PNC 922266
- Sonda USB per cottura sottovuoto, compatibile con forni air-o-steam Touchline con aggiornamento software a partire dalla versione 4.10 PNC 922281
- Bacinella raccolta grassi H= 100mm, con coperchio e rubinetto PNC 922321
- 4 spiedi lunghi PNC 922327
- Affumicatore Volcano per forni LW e CW PNC 922338
- Gancio multifunzione con 2 uncini PNC 922348
- Copertura termica per forno 20 GN 1/1 PNC 922365
- Kit di compatibilità per vecchi forni air-o-system 20 GN con carrelli nuovi forni SkyLine PNC 922771
- Teglia antiaderente U-PAN GN 1/1, H=20 mm PNC 925000
- Teglia antiaderente U-PAN GN 1/1, H=40 mm PNC 925001
- Teglia antiaderente U-PAN GN 1/1, H=60 mm PNC 925002
- Griglia speciale per forno GN 1/1 doppio uso (in alluminio e con rivestimento antiaderente per "grigliare in forno" - lato liscio, lato rigato) PNC 925003
- Griglia in alluminio GN 1/1 per forni (per grigliare carne, verdure, ecc.) PNC 925004
- Teglia piana pasticceria-panificazione, GN 1/1 PNC 925006
- Teglia antiaderente U-PAN GN 1/2, H=20 mm PNC 925009
- Teglia antiaderente U-PAN GN 1/2, H=40 mm PNC 925010
- Teglia antiaderente U-PAN GN 1/2, H=60 mm PNC 925011
- Kit 6 teglie antiaderenti U-PAN GN 1/1, H=20 mm PNC 925012
- Kit 6 teglie antiaderenti U-PAN GN 1/1, H=40 mm PNC 925013